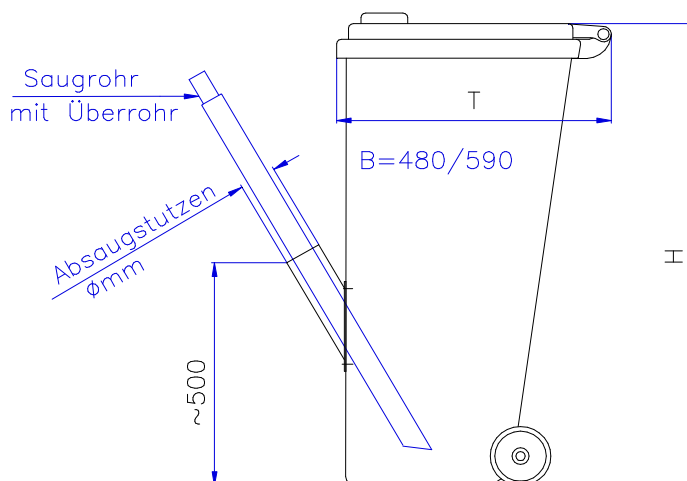


Vorratsbehälter

für die Lagerung von Kunststoffgranulat



Volumen ca. Liter	Maße H/T ca. mm	Saugrohr* NW mm	Überrohr Ø mm	Absaug- stutzen Ø mm
120	930/570	40	60	70
		50	70	80
240	1.080/750	40	60	70
		50	70	80

* **Hinweis:** Im Auftragsfalle bitte gewünschten Durchmesser des Saugstutzens angeben

Besondere Merkmale:

- ✓ mobiler Einsatz in Verarbeitungsbetrieben bei der Verwendung verschiedener Rohstoffe
- ✓ lieferbar in zwei Größen
- ✓ gefertigt aus stabilem Kunststoff, Standardfarbe grau (rot, gelb, grün oder blau – Auf Anfrage)
- ✓ Aufklappbarer Deckel mit Handgriff
- ✓ Absaugstutzen (Ø 70 oder 80 mm) zur automatischen Produktentnahme

Bezeichnung	Art.-Nr.	STÜCKPREIS € ab Werk
Vorratsbehälter 120 Liter, grau	1308.08	150,00
Vorratsbehälter 240 Liter, grau	1307.08	170,00
Mehrprijs für Farben grün, gelb, rot oder blau		20,00
Montageplatte aus Aluminium mit Stützen für Saugrohr NW 40 oder 50, Gegenflansch und Befestigungsschrauben	2104.08	125,00
Saugrohr D 40, vertikal, Aluminium	1078.08	98,00
Saugrohr D 50, vertikal, Aluminium	1081.08	120,00

Lanco GmbH

Moselstrasse 56-58
D-63452 Hanau
Tel: +49 (0) 6181 91600 - 0
Fax: +49 (0) 6181 91600 - 40
www.lanco.de